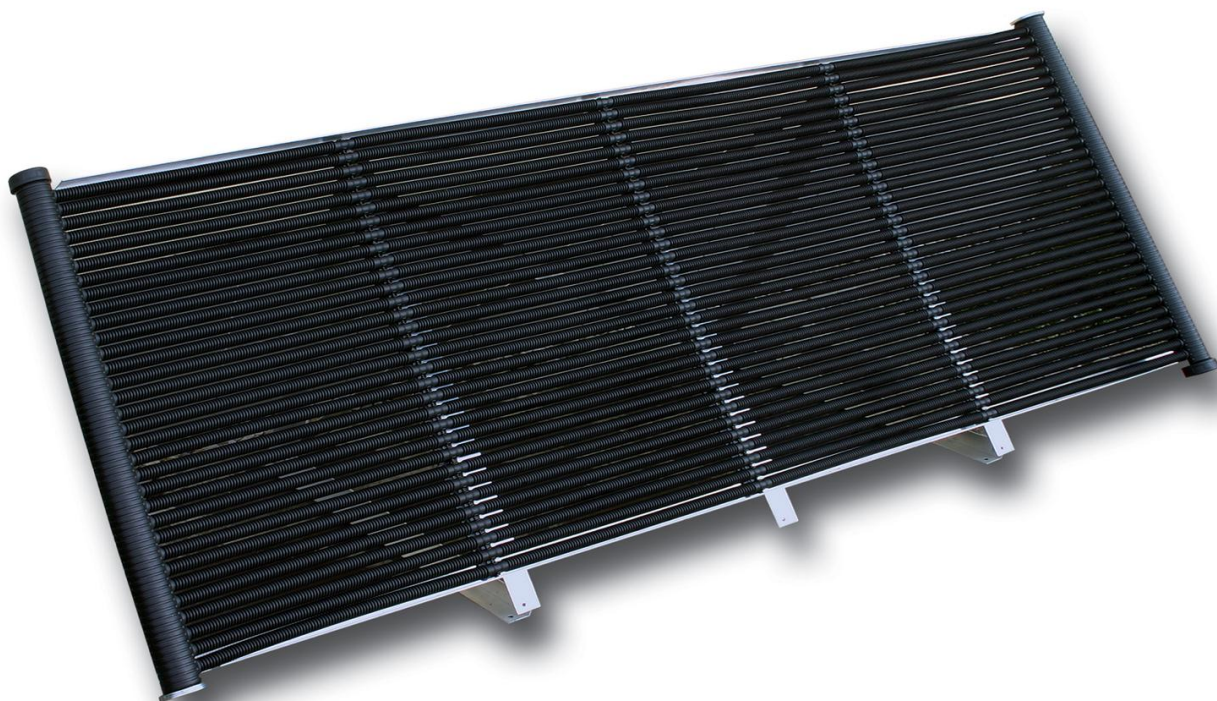


SOLARNÍ TRUBKOVÝ ABSORBÉR

NEO-FIP

pro ohřev bazénové vody



Absorbér je vyráběn firmou NEOSLAR, spol. s r.o. z kvalitních komponent vyrobených v Německu.

Vážený zákazníku,

děkujeme za zakoupení našeho výrobku. Pro Vaší maximální spokojenost a dlouhou životnost výrobku věnujte prosím pozornost informacím v tomto návodu, při instalaci a provozu se řiďte příslušnými pokyny.

Princip funkce NEO-FIP solárního absorberu:

Za pomoci přírodní bazénové flexibilní trubky je do absorberu přiváděna studená bazénová voda, která jím pak protéká. Při dopadu slunečních paprsků na speciálně upravený a tvarovaný povrch trubic absorberu je bazénová voda zahřívána a následně odváděna zpět do bazénu.

Hlavní výhody NEO-FIP solárního absorberu oproti běžným deskovým absorberům

*** vyšší tepelná účinnost**

Běžný deskový absorber nabízí nejvyšší účinnost při kolmém dopadu slunečních paprsků na svůj povrch (což je splněno poměrně krátkou dobu během dne). Ne tak NEO-FIP absorber, u něhož je díky kruhovému profilu kolmý dopad paprsků zajištěn v průběhu celého dne

*** při stejném rozměru nabízí NEO-FIP větší absorbní plochu**

Díky vlnitému povrchu trubic nabízí oproti deskovému absorberu mnohem větší absorbní plochu a tím i vyšší účinnost:

- 1 m² deskového absorberu nabízí 1m² absorbní plochy
- 1 m² trubkového absorberu nabízí 2,2m² absorbní plochy

*** vyšší odolnost větru**

Na rozdíl od deskových solárních absorberů, které při vyšší rychlosti větru působí doslova jako plachta, NEO-FIP solární absorber umožní obtékání vzduchu okolo trubic a nabízí tak mnohem menší odpor a vyšší odolnost proti poryvům větru

*** jednoduché a rychlé opravy**

Při mechanickém poškození absorberu je na rozdíl od deskových absorberů možné kdykoliv provést výměnu jednotlivého poškozeného dílu. Všechny spoje absorberu jsou rozebíratelné (spolu s výměnou dílu se provádí vždy i výměna těsnění)

*** vysoká kvalita s dlouhou životností**

Ze stejné kvalitního materiálu, který je použit při výrobě NEO-FIP absorberu, jsou vyráběny některé automobilové díly, u kterých jsou kladeny vysoké nároky na dlouhodobou stabilitu při trvalém působení vnějších vlivů

*** rychlá návratnost investice**

Díky vyšší účinnosti absorberu a ceně srovnatelné s obyčejným deskovým absorberem dosahuje NEO-FIP absorber podstatně rychlejší návratnost vložené investice formou úspory energie potřebné k ohřátí bazénové vody. NEO-FIP má výrazně lepší poměr tepelného výkonu a ceny oproti běžně nabízeným deskovým absorberům



Použití NEO-FIP solárního trubkového absorbéru:

Absorbér se používá zejména k sezónnímu ohřevu bazénové vody.

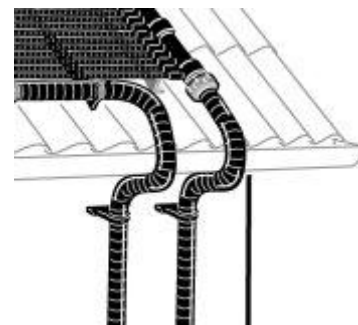
Správné nadimenzování:

Pro správné navržení velikosti NEO-FIP absorbéru nepotřebujeme žádné složité výpočty. Postačí nám spočítat objem vody vyhřívaného bazénu v m³ a cca 20-40% tohoto údaje odpovídá potřebné ploše v m² solárního absorbéru NEO-FIP. Takto spočtená velikost je však pouze orientační. Potřeba tepla a z toho odvozená velikost plochy absorbéru je dána i dalšími faktory, jako typem bazénu (venkovní vs. vnitřní), zda je na slunci, zda ho zakrýváme, na jak větrném místě se nachází, jaké teploty preferujeme, míra zastínění okolními objekty atd. V případě prakticky ověřenému nedostatečnému ohřívání vody lze absorbérovou plochu dále rozšířit.

Názorný příklad: Bazén o rozměrech 2x4m a hloubce vody 1,25m. V takovémto bazénu je 10m³ vody, 20-40% je rovno 2-4m³ a tedy dle doporučení je možné pořídit náš trubkový absorbér o celkové ploše 2-4m².

Umístění NEO-FIP absorbéru:

Absorbér instalujeme nejlépe s orientací ve výseku JV až JZ s ideálním sklonem 0–45°. Instalace absorbéru je možná na střeše (viz. obrázek vpravo), volném prostranství, stěně, plotu, balkónu apod. Při volbě místa sledujeme, jestli v průběhu dne není vybraná plocha zastíněna a zda na absorbér dopadá přímé sluneční záření co nejdelší dobu, v ideálním případě po celý den. NEO-FIP absorbér z bezpečnostních důvodů neinstalujte blíže než 1,5m od bazénu.



Čerpadlo bazénové vody

Pro čerpání bazénové vody do NEO-FIP solárního absorbéru můžeme využít stávající čerpadlo filtrace nebo další samostatné čerpadlo. Přehled nejčastějších zapojení absorbéru do bazénového systému uvádíme na konci tohoto návodu.

Zimní uskladnění trubkového absorbéru

Před příchodem prvních mrazů je nutné z panelů a přívodních hadic dokonale vypustit veškerou vodu. I malé množství vody, v okolí těsnění, po zamrznutí může způsobit nevratné poškození absorbéru a jeho roztrhání. Na takové poškození se bohužel záruka nevztahuje.

Po vypuštění vody z absorbéru doporučujeme jeho uskladnění v nezámrzném prostoru, není to však nutná podmínka. U zimního uskladnění platí, že čím lépe vše provedete, tím delší životnosti absorbéru dosáhnete.

Základní technické parametry a vlastnosti:

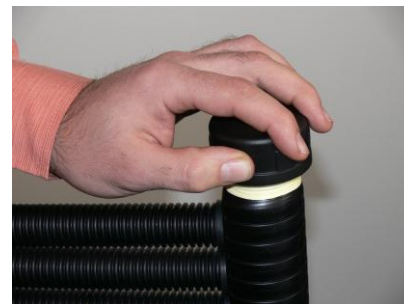
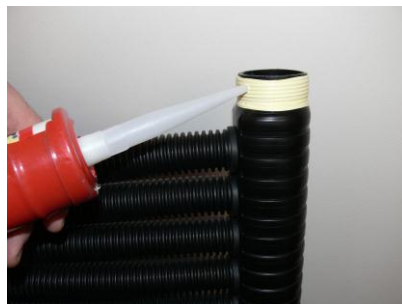
Materiál absorbéru:	vysoce kvalitní polypropylen s UV stabilizací odolný soli i chlóru
Objem kapaliny v absorbéru:	13 l/m ²
Přípustná velikost absorbéru:	2,2-2000 m ²
Doporučený průtok kapaliny:	100-250l/m ² /h
Absorbční plocha:	2,2 m ² /m ² celkové plochy
Špičkový výkon Wp:	910 W/m ² při intenzitě slunečního záření 1000W/m ² a nulovém teplotního rozdílu mezi absorbérem a okolím
Stagnační teplota:	průměrně 55°C- 60°C
Teplotní odolnost:	-35°C až 115°C (pro teploty pod bodem mrazu musí být absorbér dokonale vysušen)
Mechanická odolnost:	15000 N/m ²
Max. povolený přetlak:	1,5 bar
Přípojný průměr absorbéru:	šroubení 1 ^{1/2} ", hadice 40mm
Možnosti umístění na:	volném prostranství, zdi, ploché střeše, plotě apod.
Země původu komponent:	Německo
Výroba absorbéru:	Česká republika
Záruka:	24 měsíců

Postup instalace NEO-FIP absorbéru krok za krokem:

- ✓ vyjměte NEO-FIP solární absorbér z obalu a nechte ho roztažený a na koncích vhodně zatížený 1-2 hodiny na sluníčku, aby se mohl dostatečně nahřát a narovnat
- ✓ na otvory NEO-FIP absorbéru opatřené závitem našroubujte kolenové spojky – studená voda vchází do NEO-FIP absorbéru vždy spodním vstupem a teplá vychází horním vývodem na protilehlé straně dle schematických obrázků (poslední strany návodu). Pro utěsnění závitového spoje doporučujeme použít teflonovou pásku (nejlépe širší 19mm a tloušťky 0,2mm) + sanitární silikon.



- ✓ zbylé dva protilehlé otvory uzavřete záslepkami, opět doporučujeme použít teflonovou pásku a silikon



- ✓ nainstalujte panel na předem vybrané místo (panely se velmi často instalují na střechy budov, pokud nemáte dostatečné vybavení či zkušenosti, pověřte instalací odborníka.
- ✓ Dostatečně připevněte NEO-FIP absorbér k podkladu například pomocí montážních lišt tak, aby nemohlo dojít k jeho poškození pádem a stržení větrem
- ✓ na kolenové spojky vybavené samosvorným šroubením připojte dostatečně dlouhé bazénové trubky o průměru 40mm a propojte s bazénovým systémem.

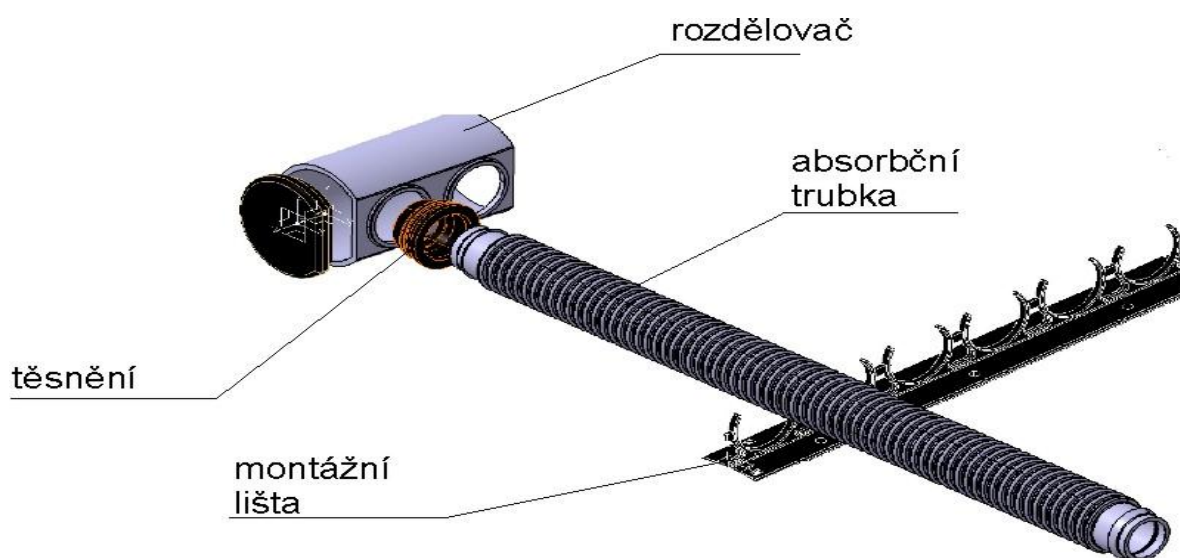


- ✓ zkontrolujte a dotáhněte všechny hadicové spoje
- ✓ po spuštění filtračního čerpadla zkontrolujte, zda panelem protéká bazénová voda – panel je rovnoměrně chlazen vodou a jeho povrch je chladný
- ✓ pokud horní část absorbéru není ochlazována, je nutné absorbér odvzdušnit stejně jako např. radiátor. Povolte nejvýše umístěnou kolenovou spojku nebo záslepku, pusťte čerpadlo, a jakmile vzduch unikne a začne téci voda, spoj dotáhněte.

Opravy a údržba absorbéru

Kromě doporučeného zimního uskladnění nepotřebuje absorbér žádnou další péči. Výhodou plastového trubkového absorbéru je možná výměna jakékoliv mechanicky poškozené části. Lze tedy vyměnit absorbční vlnkované trubice, rozdělovač, do kterého jsou pomocí těsnění absorbční trubice zavedené, kolenové spojky i montážní lišty. Pokud je součástí dílu těsnění, proveďte i jeho výměnu.

Před výměnou jakékoliv části absorbéru je nutné vypnout filtrační čerpadlo, odpojit ho od elektrického proudu a vypustit bazénovou vodu z absorbéru.



DŮLEŽITÁ UPOZORNĚNÍ

Solární absorbér nepoužívejte při teplotě bazénu nad 30C. Vysoká teplota bazénové vody vede ke tvorbě řas a zároveň k vyšší spotřebě chemických bazénových přípravků. Zároveň může dojít k měknutí některých bazénových fólií.

Pokud je panel nainstalován na střeše nebo držáku je nutné zajistit přívodní a odvodní trubku tak, aby po naplnění trubek vodou nebyly kolenové spojky zatěžovány vahou vodního sloupce v trubkách.

Absorbér nainstalujte tak, abyste neusnadnili dětem nebo zvířatům vstup do bazénu.

Pozor na opaření, absorbér může být na dotek horký, stejně tak voda, která z absorbéru vychází.

NEOSOLAR
ENERGIE A ÚSPORNÉ TECHNOLOGIE

SOLÁRNÍ ABSORBÉR
NEO-FIP

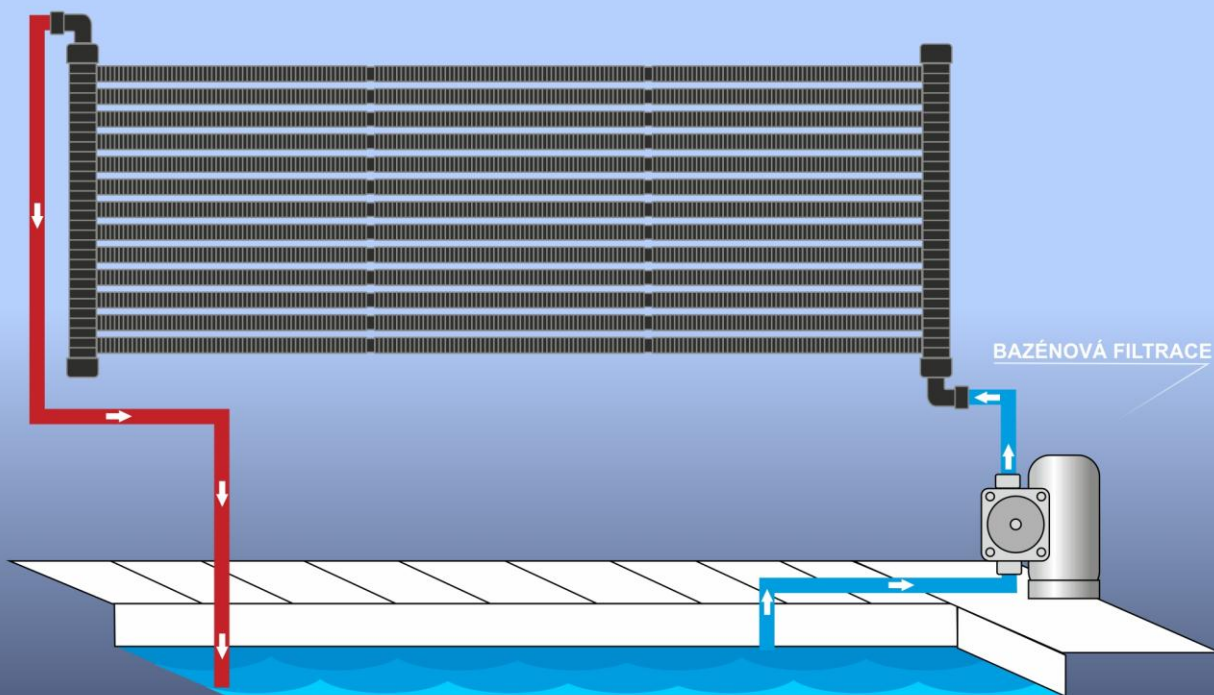


Schéma č. 1: zapojení absorbéru přímo na existující filtrační okruh

NEOSOLAR
ENERGIE A ÚSPORNÉ TECHNOLOGIE

SOLÁRNÍ ABSORBÉR
NEO-FIP

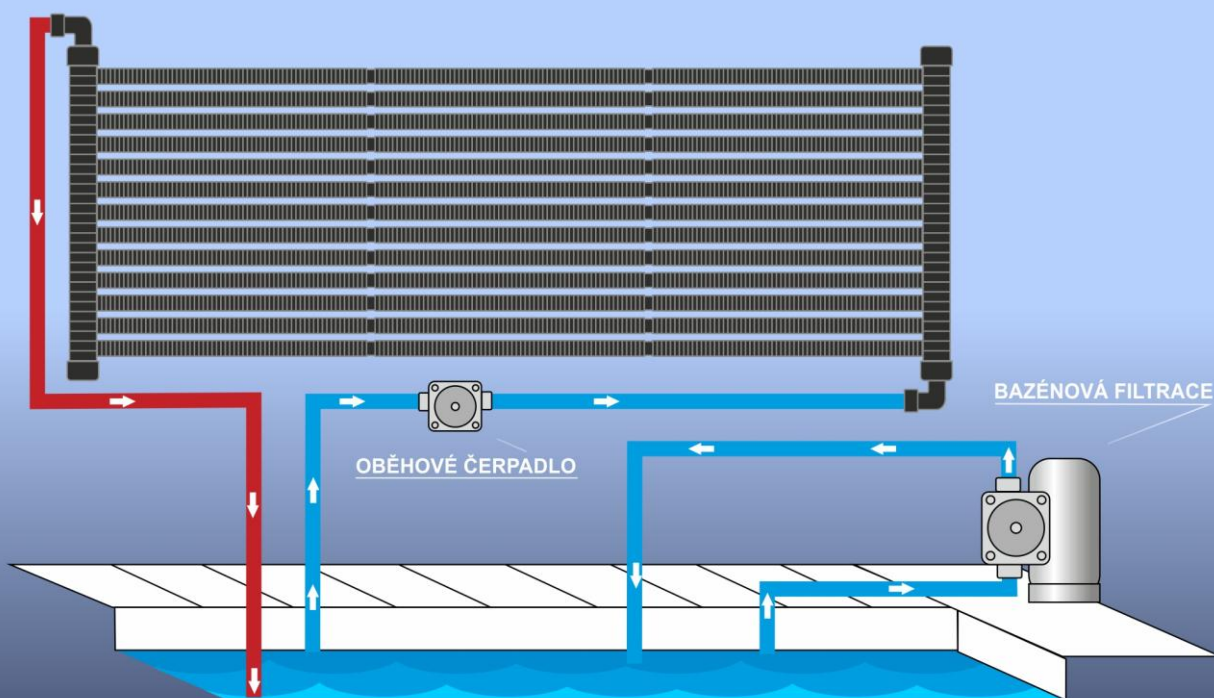


Schéma č. 2: vytvoření samostatného okruhu včetně přidavného oběhového čerpadla

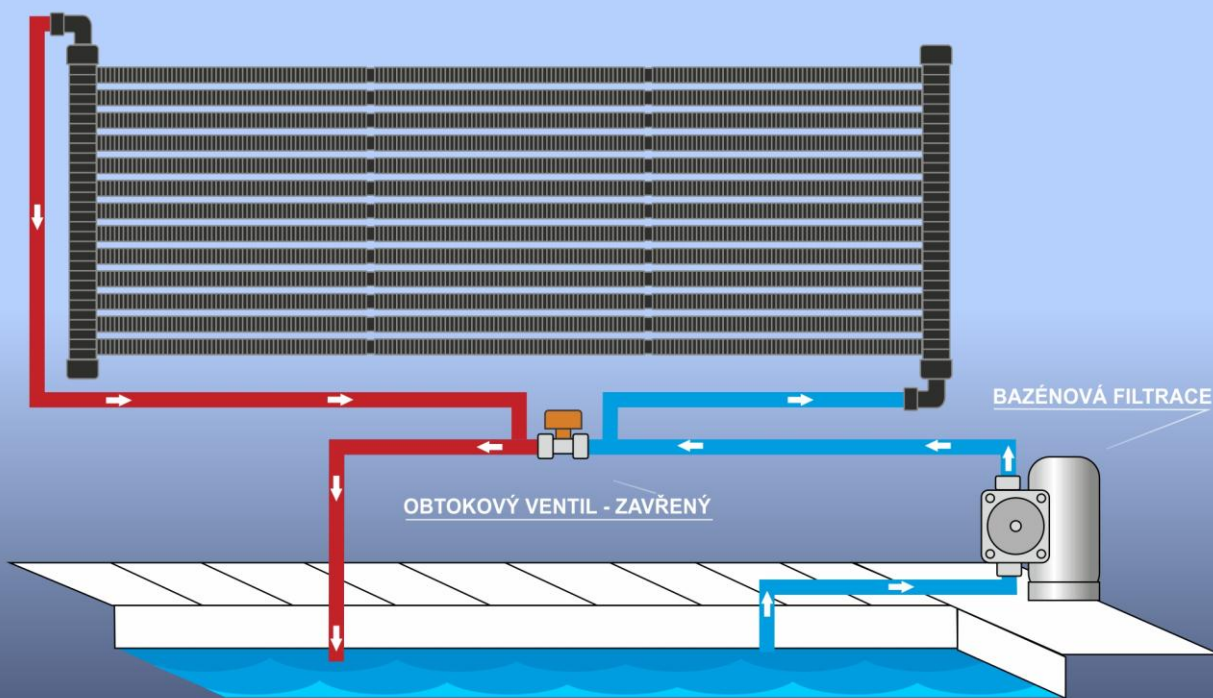


Schéma č. 3: Zapojení absorbéru na filtrační okruh s použitím obtokového ventilu (zavřený)

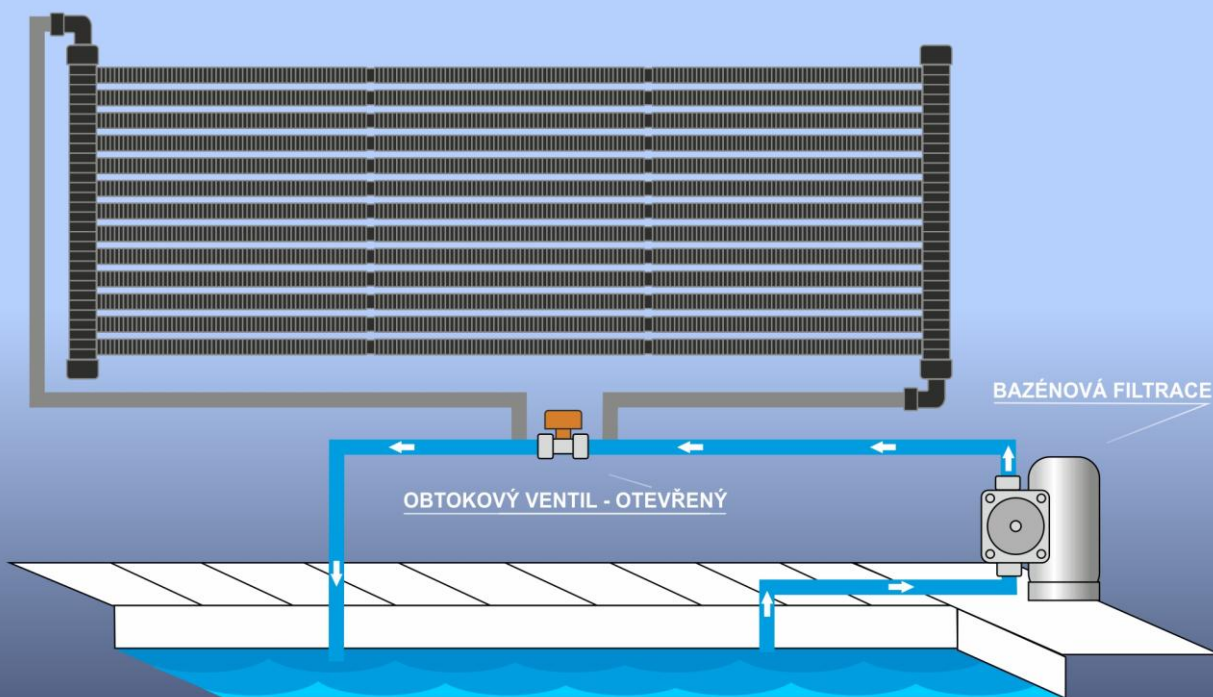


Schéma č. 4: Zapojení absorbéru na filtrační okruh s použitím obtokového ventilu (otevřený)